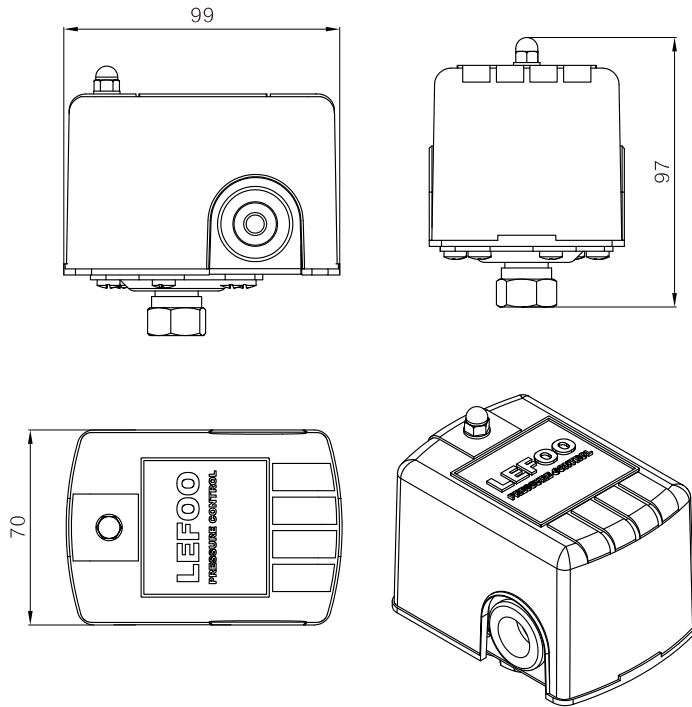


# LEFOO



## LF16 水泵压力开关



尺寸单位:mm



### LF16 订货编号

LF16(-1) -1111 - 2.0-3.5kgf/cm<sup>2</sup>

A B C 压力设置: 闭合 2.0kgf/cm<sup>2</sup> 断开 3.5kgf/cm<sup>2</sup>

LF16系列水压开关能够不间断地测量并控制自动供水系统, 该型水压开关作为配套设备普遍应用于水泵或其它供水系统。

编码	接口形式		接口螺纹
1	A 单通	B 内螺纹	C 1/4NPT
2	/	外螺纹	3/8NPT
3	/	/	R1/4
4	/	/	R3/8
5	/	/	G1/4
6	/	/	G3/8

### 技术参数

型号	最低闭合压力 kgf/cm <sup>2</sup>	最高断开压力 kgf/cm <sup>2</sup>	压力调节范围 kgf/cm <sup>2</sup>	出厂设置 kgf/cm <sup>2</sup>	电气参数			接触方式	接品标准
					单相 120VAC	240VAC	三相 240VAC		
LF16	1.4	5.6	1.0-2.0	1.5-2.8	2HP	3HP	5HP	常闭	1/4NPT 内螺或 外螺
			1.0-2.0	2.0-3.5					
			1.0-2.5	2.8-4.2					
LF16-1	1.4	5.6	1.3-2.5	5-7	1.5HP	2HP	3HP		
			1.0-2.0	1.5-2.8					
			1.0-2.0	2.0-3.5					
LF16-1	1.4	5.6	1.0-2.5	2.8-4.2	2HP	3HP	5HP		
			1.3-2.5	5-7					

单位换算: 1kgf/cm<sup>2</sup>=14.2psi 1bar=14.5psi 其它接口可按客户要求定制