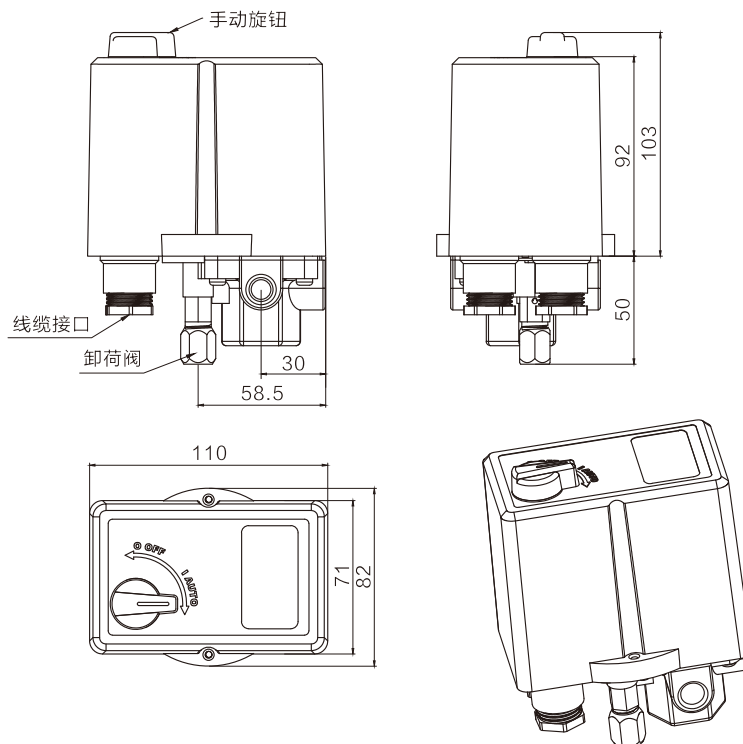


LF12

带过载保护热继电器的 空气压力开关



LEFOO



尺寸单位：mm

LF12系三相压力开关，用于三相电驱动的空气压缩机或水泵，调节空气压缩机气罐的压力或水泵系统的水压，使之在两个预设的上、下压之间自动循环运转。开关带有卸荷阀，可使空气压缩机的电机避免过载启动，手动开关旋钮可用于手动切断空气压缩机或水泵运转，四通接座可使压力表、安全阀等空气压缩机配件安装更为简易。同时该开关自身带有过载保护热继电器，当电机出现过载运行时，热继电器跳开动作，及时切断电机电源，防止电机烧毁。

LF12订货编号

LF12-111111
A B C D E F

编码	接口形式	接口内螺纹	卸荷阀形式	卸荷阀内径	手柄形式	热继电器	热继电器规格
1	A 无	B G1/2+3*G1/4+4*G1/4	C 无卸荷阀	D 无卸荷阀	E 无	F 无	G 2.5-4A
2	四通	G3/8+3*G1/4+4*G1/4	垂直（黄铜）金属快接	Φ6.0	旋钮	有	4-6.3A
3		NPT1/2+3*NPT1/4+4*G1/4	水平（锌合金）	Φ6.4			6.3-10A
4		R1/2+3*R1/4+4*G1/4	垂直（锌合金）	Φ6.5			10-16A
5							16-20A

技术参数

型号	压力调节范围	压差调节范围	出厂设置	额定电流，电压	接触方式	接口标准
LF12	1-6bar	0.7-2bar	2-3bar	单相 120VAC/10A ;230VAC/10A 三相 120VAC/10A ;230VAC/10A; 400VAC/7.5A;400VAC/11A; 500VAC/6A;500VAC/9A; 690VAC/4.5A;690VAC/6.5A	常闭	G1/2或 1/2NPT或 R1/2内螺
	3-11bar	1.5-3.5bar	6-8bar			
	6-16bar	2-7bar	9-12bar			
	5-25bar	3-8bar	16-20bar			
	12-35bar	3-8bar	25-30bar			