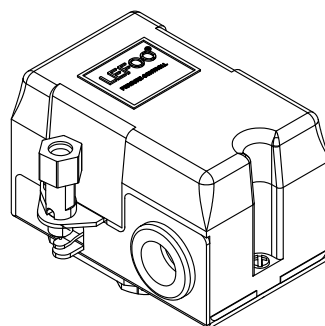
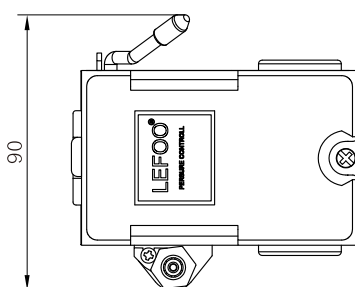
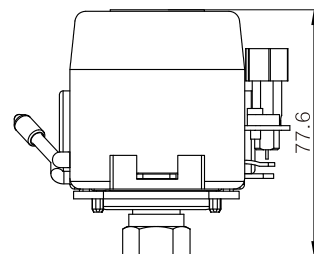
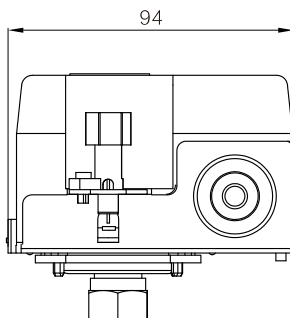


LF10

空气压缩机压力开关



LEFOO



尺寸单位:mm

LF10系列空气压力开关用于调节空气压缩机气罐中的压力，使之在两个预设的压力值之间(最大至200psi)运转。带有释荷阀的压力开关可使空气压缩机避免过载启动，附加手柄可用来手动切断压缩机。四通底座接口可使排气阀和压力表安装变得更为简易。

LF10 订货编号

LF10(A) -4 H 1 1 1 2 3 -6.0-8.0kgf/cm²

A B C D E F 压力设置: 闭合 6.0kgf/cm² 断开 8.0kgf/cm²

编码	接口形式	接口螺纹	释荷阀形式	释荷阀内径	手柄形式
0	/ /	/	无释荷阀	无释荷阀	无手柄
1	单通 B 内螺纹	C 1/4NPT	D 垂直	Φ6.0mm	中长手柄
2	/ 外螺纹	3/8NPT	水平	E Φ6.4mm	长手柄
3	/ /	R1/4	/	Φ6.5mm	F 短弯手柄
4	A 四通	/	R3/8	/	短直手柄
5	/ /	G1/4	/	/	/
6	/ /	G3/8	/	/	/

技术参数

型号	压力调节范围 kgf/cm ²	压差调节范围 kgf/cm ²	出厂设置 kgf/cm ²	额定电压、电流	接触方式	接口标准
LF10	2.0-7.0	1.5-2.5	4.0-5.5	20A/120VAC 12A/240VAC	常闭	1/4,3/8NPT 内螺或外螺 (LF10-1H) 4 × 1/4NPT 内螺(LF10-4H)
	2.5-10.5	2.0-3.0	6.0-8.0			
	3.5-12.5	2.5-3.5	7.5-10.5			
	5.0-13.0	3.0-4.0	9.0-12.5			
LF10A	5.5-1.0	1.5-2.5	4.0-5.5	26A/120VAC 26A/240VAC	常闭	1/4,3/8NPT 内螺或外螺 (LF10A-1H) 4 × 1/4NPT 内螺(LF10A-4H)
	2.5-10.5	2.0-3.0	6.0-8.0			
	3.5-12.5	2.5-3.5	7.5-10.5			
	5.0-13.0	3.0-4.0	9.0-12.5			

单位换算: 1kgf/cm²=14.2psi 1bar=14.5psi 其它接口可按客户要求定制